

FAutomation

FORM ROBOT VE OTOMASYON TEKNOLOJİLERİ

FA Additive
Academy
Automation

Firmamız Hakkında



Form Makina, 1992 yılında kuruldu.

120 kişilik satış ve servis mühendisi ile hizmet vermektedir. İstanbul (Merkez), Ankara, İzmir, Bursa, Konya ofisleri bulunmaktadır. Şirketimizin temsil ettiği mümessillikler,

- Japon Mazak CNC takım tezgahları,
- İsviçre Studer Taşlama / Walter Takım Bileme
- Japon Nomura Kayar Otomat
- Güney Kore Komatech Tapping Centre

Form Robot & Otomasyon, 2015 Ocak ayında Form Makine grup şirketi olarak kendi alanında hizmet vermeye başladı.

Partneri olduğumuz **KUKA** robotları ile proje çalışmaları yapılmaktadır.

FORM AUTOMATION ORGANIZATION CHART



TOTAL : 26 Persons

Sistem Partnerimiz



Uygulamalarımız ve Mühendislik Hizmetlerimiz

Uygulamalarımız ;

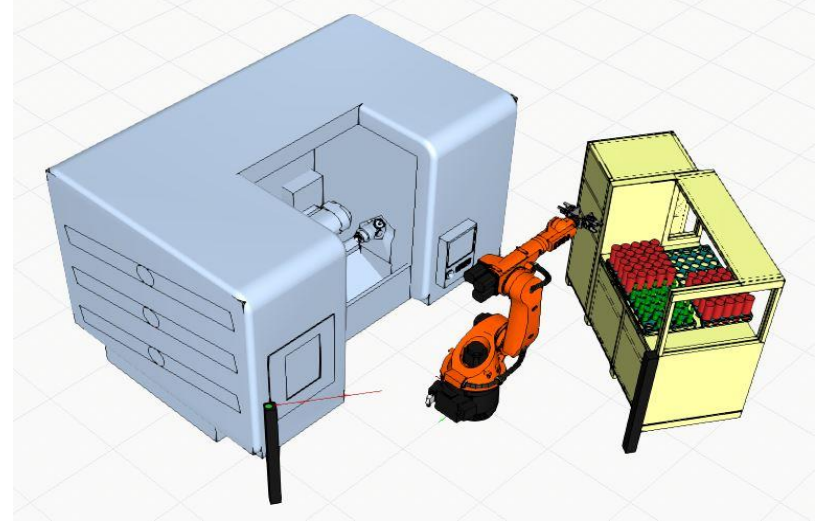
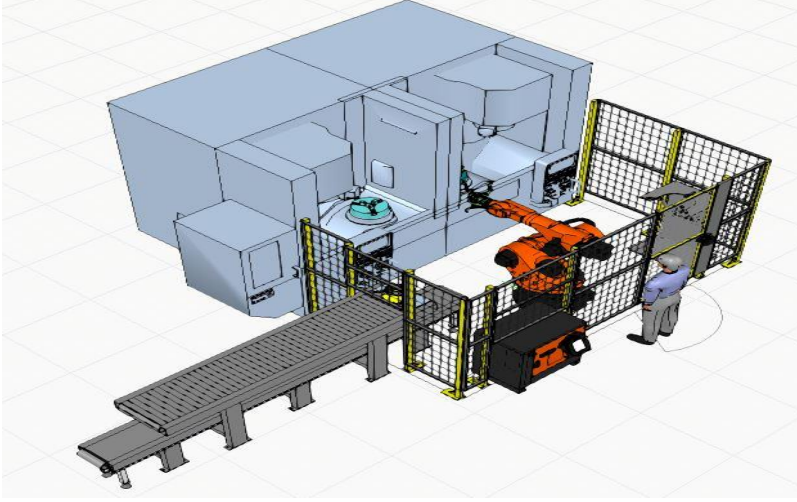
- ✓ CNC Tezgahlara Parça Yükleme Boşaltma Uygulamaları
- ✓ Parça ölçümü ve tezgahta çalışan takıma ofset verme uygulaması
- ✓ Markalama ve barkod ile takip uygulaması
- ✓ Kamera ile 2D ve 3D görüntü işleme uygulaması
- ✓ Özel otomasyon ve mühendislik çözümleri
- ✓ Parça yıkama ve çapak alma prosesleri
- ✓ Özel Makine İmalatı
- ✓ Siemens PLC ve HMI Ara Yüz Uygulamaları

Hizmetlerimiz ;

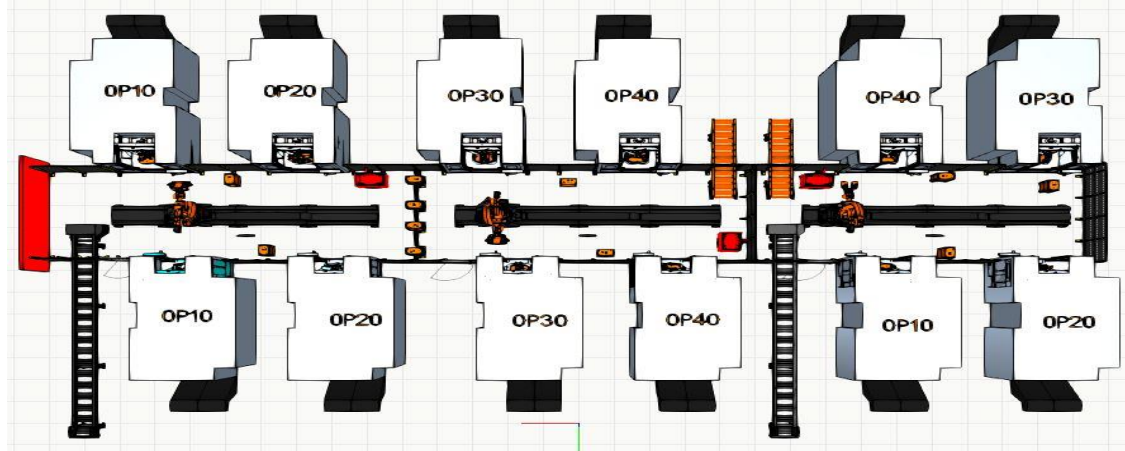
- ✓ Anahtar Teslim Projeler **CE** Normunda
- ✓ Tasarım ve Planlama **CE** Normunda
- ✓ Fizibilite Çalışması
- ✓ Eğitim Hizmeti
- ✓ Servis Hizmeti **CE** Normunda



CNC Tezgahlara Parça Yükleme Boşaltma uygulamaları



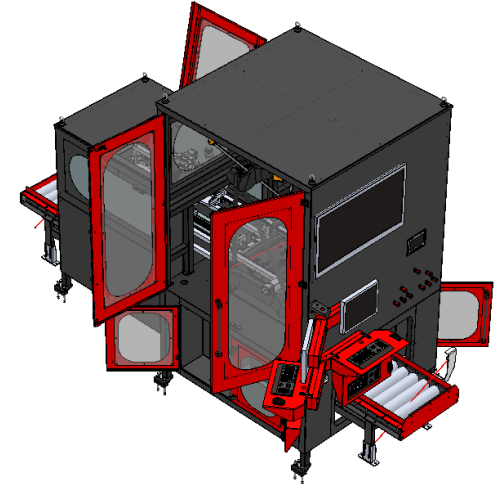
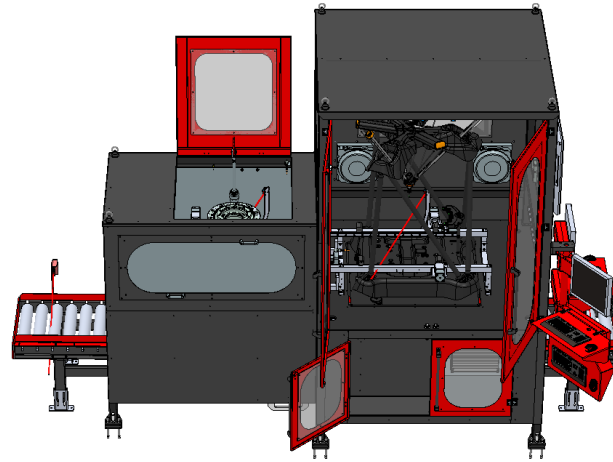
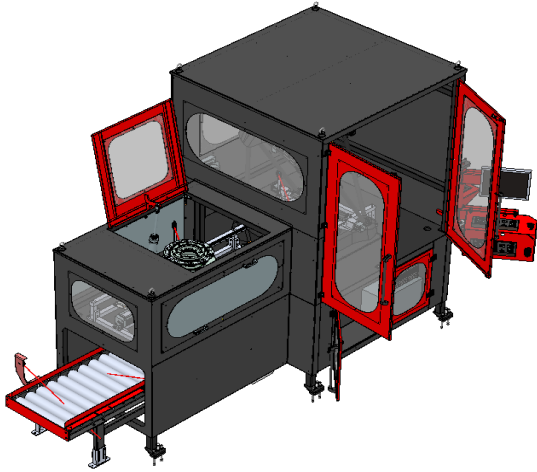
CNC Tezgahlara Parça Yükleme Boşaltma Uygulamaları



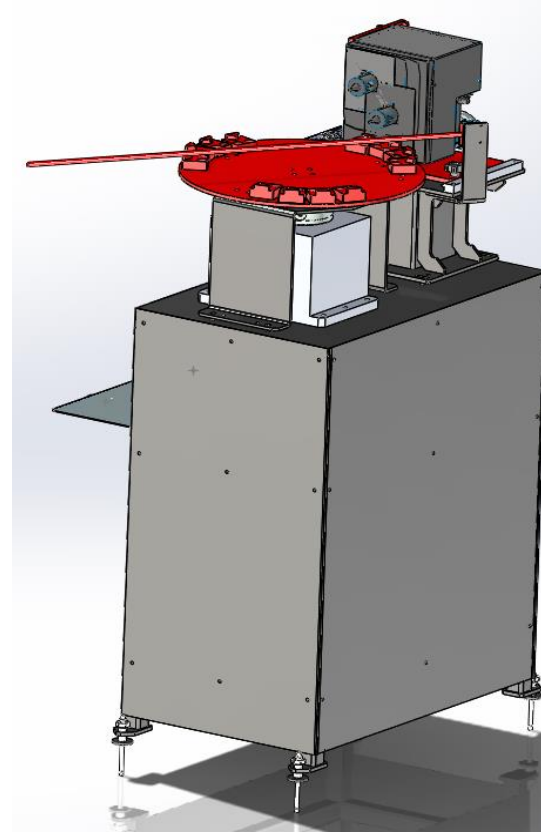
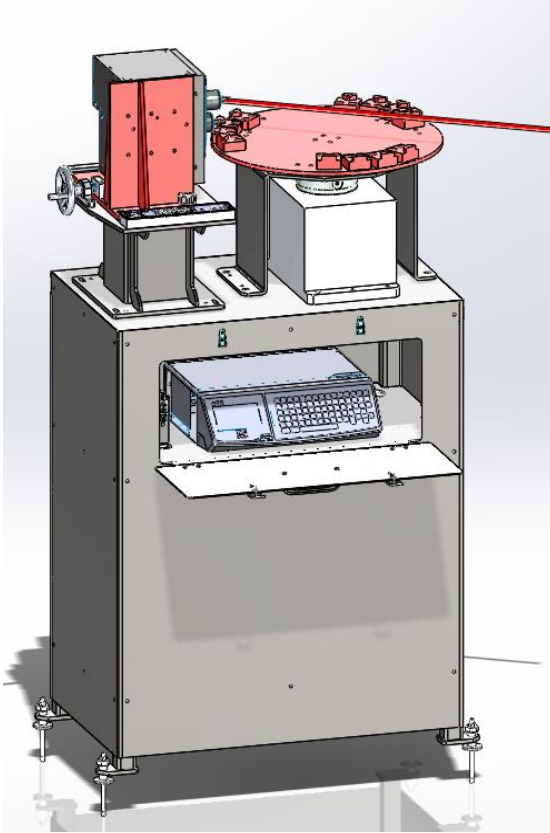
Parça ölçümü ve tezgahta çalışan takıma ofset verme uygulaması



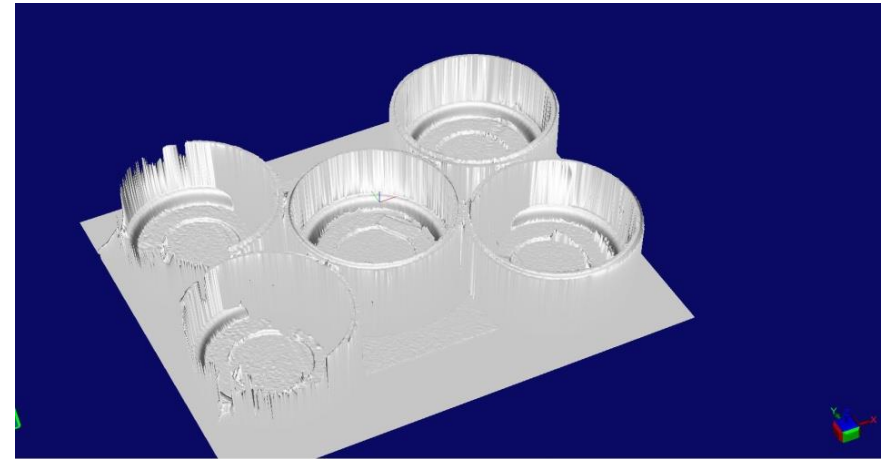
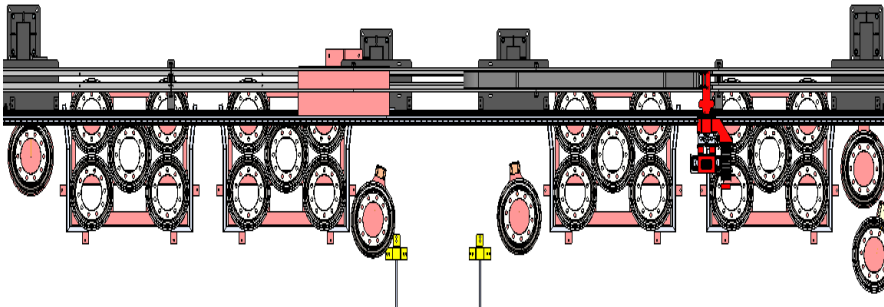
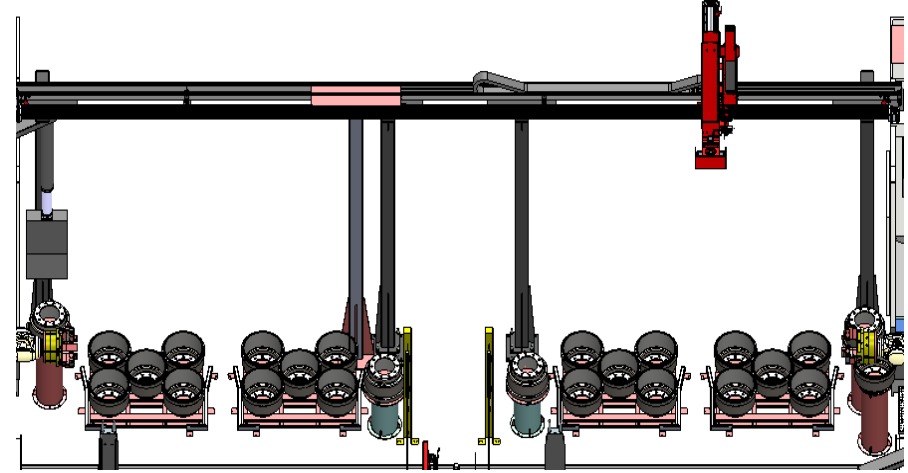
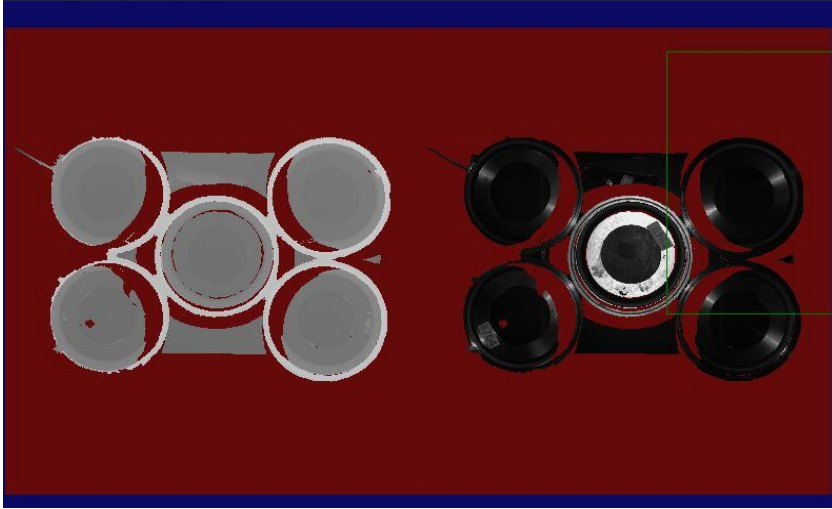
00000 N00000										
NO	İÇERİK	DEĞER	DEĞER	DEĞER	DEĞER	DEĞER	DEĞER	DEĞER	DEĞER	DEĞER
0001	0.0000	0.0000	0.0000	0.0000	0.0000	0.0000	0.0000	0.0000	0.0000	0.0000
0002	0.0000	0.0000	0.0000	0.0000	0.0000	0.0000	0.0000	0.0000	0.0000	0.0000
0003	0.0000	0.0000	0.0000	0.0000	0.0000	0.0000	0.0000	0.0000	0.0000	0.0000
0004	0.0000	0.0000	0.0000	0.0000	0.0000	0.0000	0.0000	0.0000	0.0000	0.0000
0005	0.0000	0.0000	0.0000	0.0000	0.0000	0.0000	0.0000	0.0000	0.0000	0.0000
0006	0.0000	0.0000	0.0000	0.0000	0.0000	0.0000	0.0000	0.0000	0.0000	0.0000
0007	0.0000	0.0000	0.0000	0.0000	0.0000	0.0000	0.0000	0.0000	0.0000	0.0000
0008	0.0000	0.0000	0.0000	0.0000	0.0000	0.0000	0.0000	0.0000	0.0000	0.0000
0009	0.0000	0.0000	0.0000	0.0000	0.0000	0.0000	0.0000	0.0000	0.0000	0.0000
0010	0.0000	0.0000	0.0000	0.0000	0.0000	0.0000	0.0000	0.0000	0.0000	0.0000
0011	0.0000	0.0000	0.0000	0.0000	0.0000	0.0000	0.0000	0.0000	0.0000	0.0000
0012	0.0000	0.0000	0.0000	0.0000	0.0000	0.0000	0.0000	0.0000	0.0000	0.0000
0013	0.0000	0.0000	0.0000	0.0000	0.0000	0.0000	0.0000	0.0000	0.0000	0.0000
0014	0.0000	0.0000	0.0000	0.0000	0.0000	0.0000	0.0000	0.0000	0.0000	0.0000
0015	0.0000	0.0000	0.0000	0.0000	0.0000	0.0000	0.0000	0.0000	0.0000	0.0000



Markalama Uygulaması

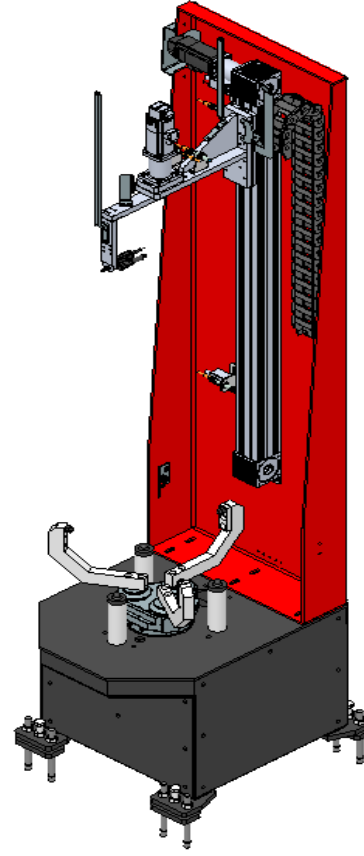
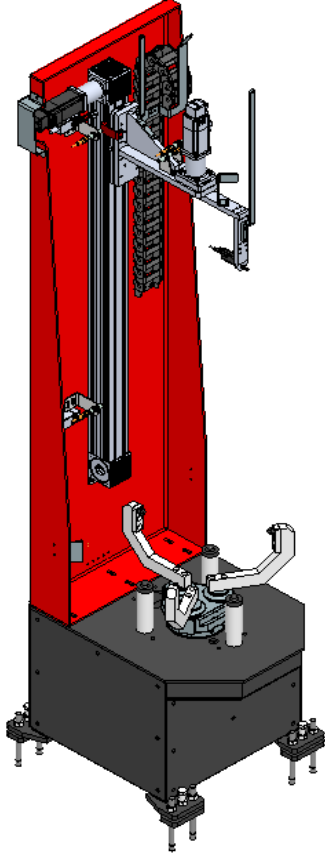


Kamera ile 2D ve 3D görüntü işleme



Özel Otomasyon ve Mühendislik Çözümleri

1. Özel parça salgı ölçüm sistemi



Roboform - 10

RoboForm

Plug & Play Systems 



Roboform - 20



Roboform - 20



Roboform

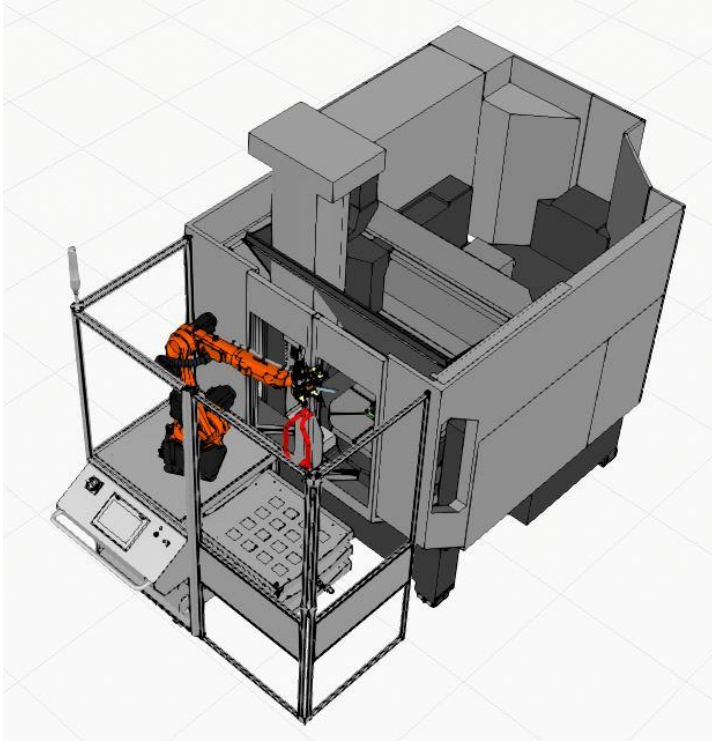


13.10.2023



15

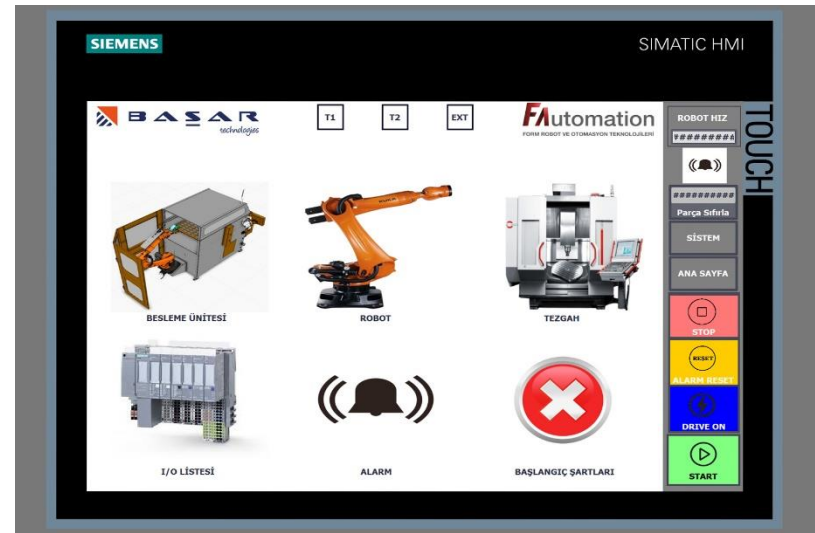
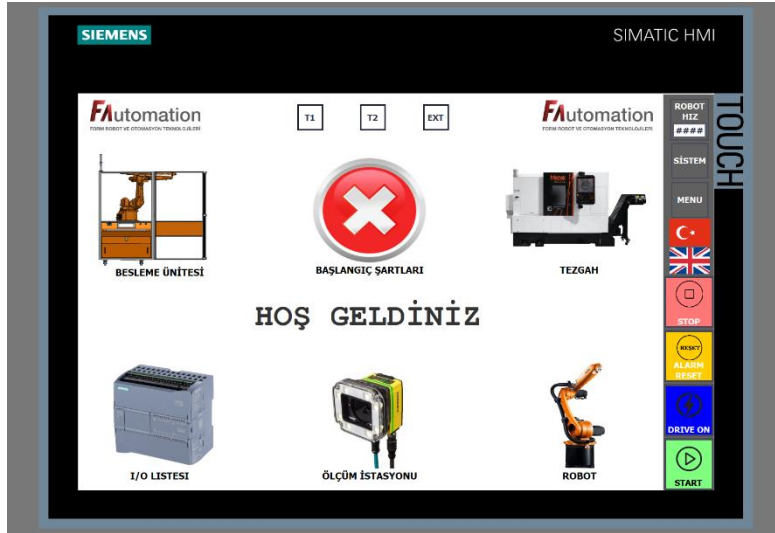
Roboform



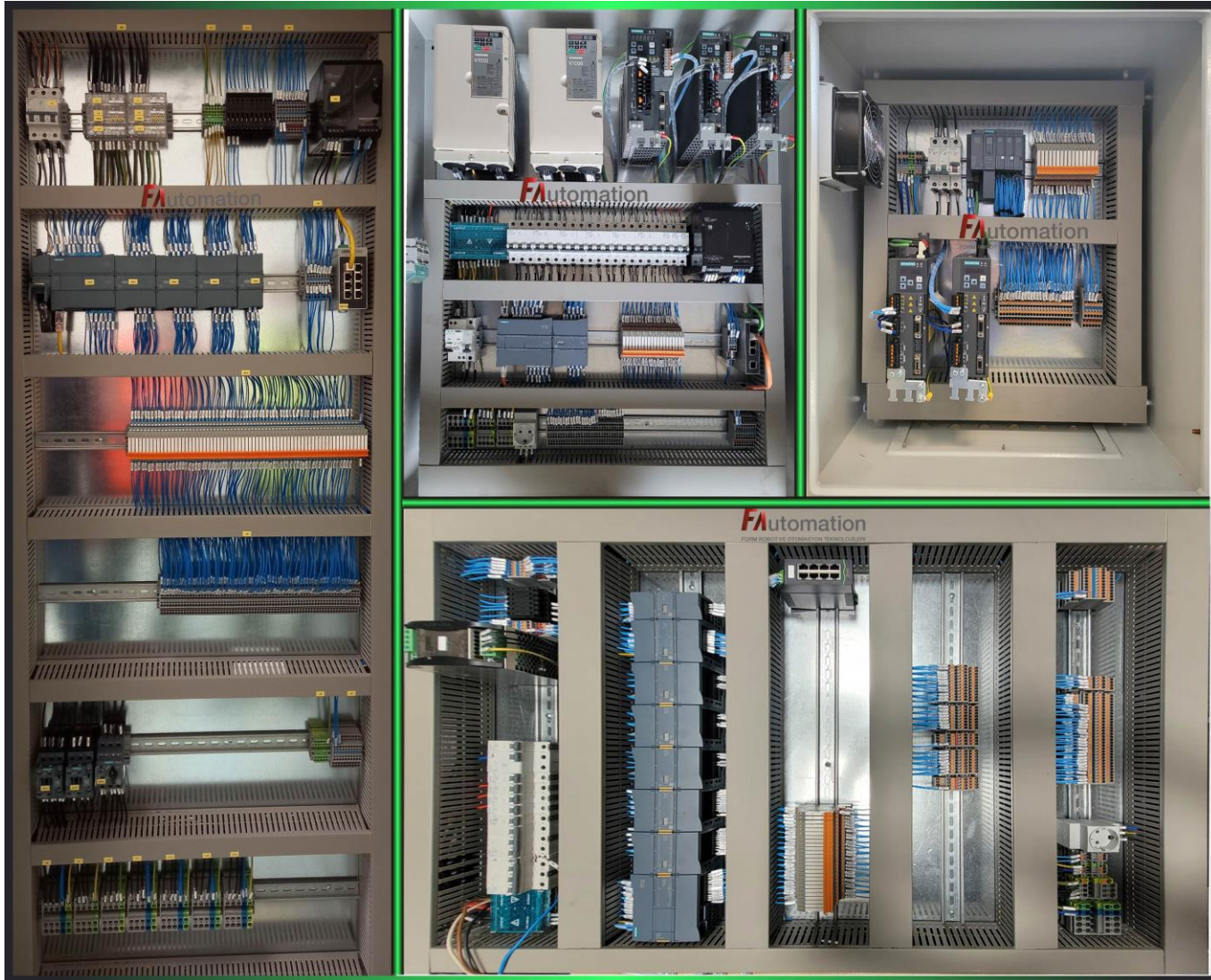
Roboform



Siemens PLC ve Siemens / Kinco HMI Arayüz Uygulamaları

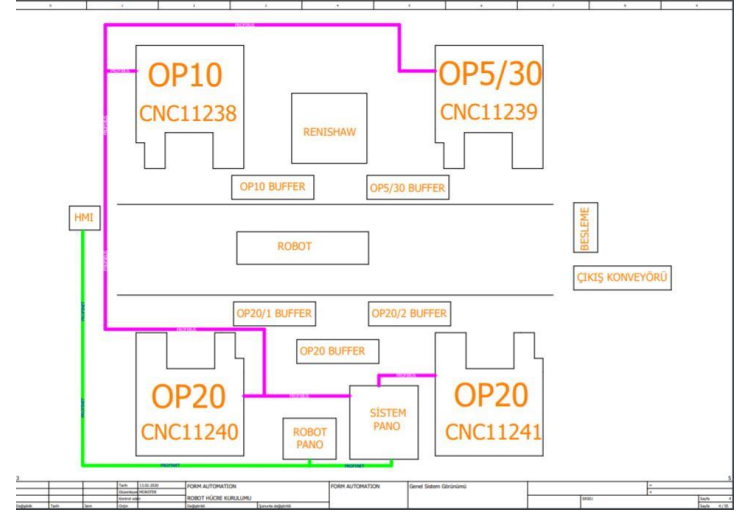


Elektrik Panosu

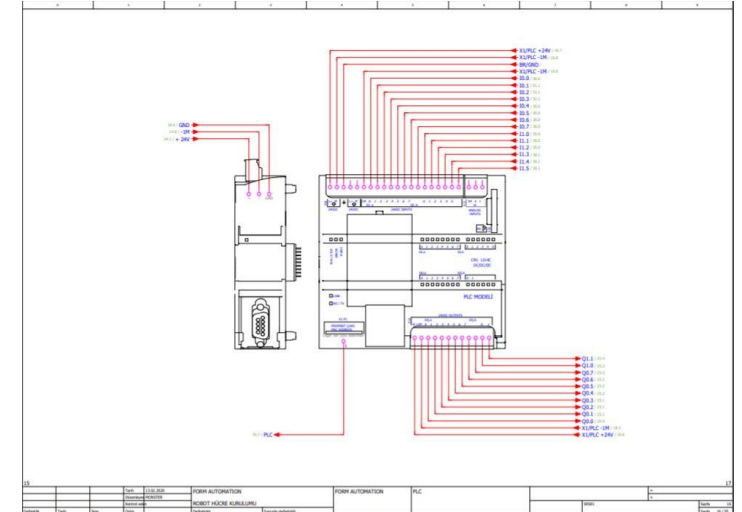


Elektrik Devre Kitabı

Şirket / Müşteri	ROBOT HÜCRE KURULUMU	
Proje açıklaması	FORM AUTOMATION	
Çizim numarası	FORM AUTOMATION	
İşletime alma	FORM AUTOMATION	
Üretici (şirket)	FORM AUTOMATION	
Yol		
Proje adı		
Marka	KUKA	
Tip	KR20	
Kurulum yeri		
Proje sorumlusu	BERKAY GÜRSOY	
Parça özelliği	SAR9	
Oluşturuldu	1.10.2019	
Düzenlenme tarihi	13.02.2020	(kısıltma) MONSTER
		Sayfa sayısı 55



İçindekiler dizini		Kısaltmalar: Çizimdeki olarak abartılmayan bir sayfa numaralı olarak gösterilmelidir		F26_001	
Sayfa	Sayfa açıklaması	Tarih	Düzenleyen	X	
J4	Genel Sistem Çizimimiz	13.02.2020	BERKAY GÜRSOY	X	
J5	Şarjör Etki Çizimimiz(Kapak)	13.02.2020	BERKAY GÜRSOY		
J6	Şarjör Etki Çizimimiz	13.02.2020	BERKAY GÜRSOY		
J7	AC Güç Devresi(Kapak)	13.02.2020	BERKAY GÜRSOY		
J8	AC Güç Devresi	13.02.2020	BERKAY GÜRSOY		
J9	AC Güç Devresi	13.02.2020	BERKAY GÜRSOY		
J10	AC Güç Devresi	13.02.2020	BERKAY GÜRSOY		
J11	DC Güç Devresi(Kapak)	13.02.2020	BERKAY GÜRSOY		
J12	DC Güç Devresi	13.02.2020	BERKAY GÜRSOY		
J13	3/3 Klansman Grubu(Kapak)	13.02.2020	BERKAY GÜRSOY		
J14	3/3 Klansman Grubu	13.02.2020	BERKAY GÜRSOY		
J15	PLC(Kapak)	13.02.2020	BERKAY GÜRSOY		
J16	PLC	13.02.2020	BERKAY GÜRSOY		
J17	PLC Etki Modülü(Kapak)	13.02.2020	BERKAY GÜRSOY		
J18	SR4	13.02.2020	BERKAY GÜRSOY		
J19	SR2	13.02.2020	BERKAY GÜRSOY		
J20	SR4	13.02.2020	BERKAY GÜRSOY		
J21	SR4	13.02.2020	BERKAY GÜRSOY		
J22	SR4	13.02.2020	BERKAY GÜRSOY		
J23	SR4	13.02.2020	BERKAY GÜRSOY		
J24	RLY1(Kapak)	13.02.2020	BERKAY GÜRSOY		
J25	RLY1	13.02.2020	BERKAY GÜRSOY		
J26	RLY1(Kapak)	13.02.2020	BERKAY GÜRSOY		
J27	RLY2(Kapak)	13.02.2020	BERKAY GÜRSOY		
J28	RLY2	13.02.2020	BERKAY GÜRSOY		
J29	3/3 Klansman Grubu(Kapak)	13.02.2020	BERKAY GÜRSOY		
J30	3/3 Klansman Grubu	13.02.2020	BERKAY GÜRSOY		
J31	3/3 Klansman Grubu	13.02.2020	BERKAY GÜRSOY		
J32	3/3 Klansman Grubu	13.02.2020	BERKAY GÜRSOY		
J33	3/3 Klansman Grubu(Kapak)	13.02.2020	BERKAY GÜRSOY		
J34	3/3 Klansman Grubu	13.02.2020	BERKAY GÜRSOY		
J35	Çıkış Konveyör Etkimodülü(Kapak)	13.02.2020	BERKAY GÜRSOY		
J36	Çıkış Konveyör Etkimodülü	13.02.2020	BERKAY GÜRSOY		



PROJELERİMİZ















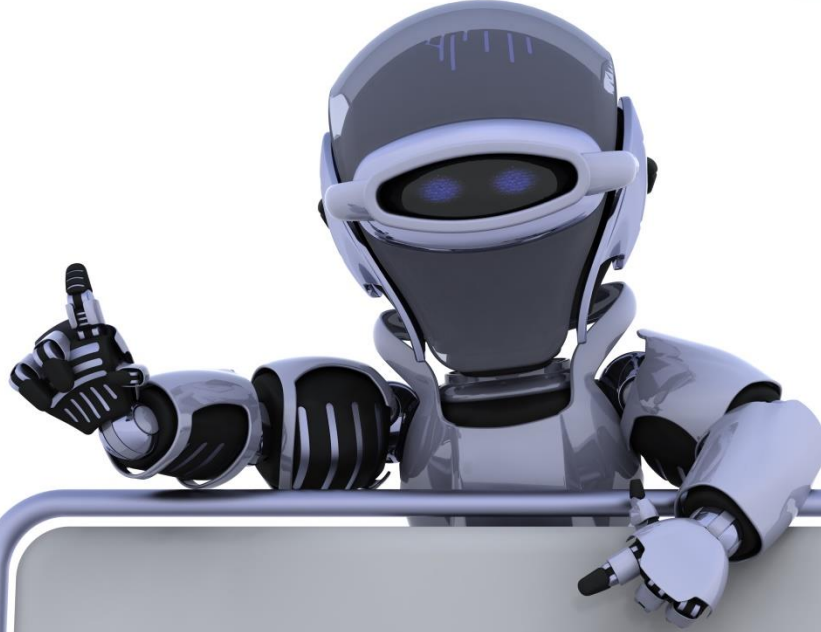






Referanslarımız





Bizi özenle dinlediğiniz için
TEŞEKKÜR EDERİZ.